



DEGNO

Тел.: моб. +7-962-703-71-91, +7-921-941-86-46; E-mail: gd@degno.org;
195248, Санкт-Петербург г, вн.тер.г. муниципальный округ Большая Охта,
пр-кт Энергетиков, д. 19, литера Д, помещ. 3-Н, ч.пом. 1-3
ООО «ДЕГНО-КБ», ИНН 7806591520, КПП 780601001, ОГРН 1217800149412, ОКПО 55398567
Р/с 407 028 102 324 300 019 29 в Филиале «Санкт-Петербургский» АО «АЛЬФА-БАНК»,
К/с 301 018 106 000 000 007 86, БИК 044030786

ТЕХНИЧЕСКИЙ ПАСПОРТ

ЗАДВИЖКА ФЛАНЦЕВАЯ С ОБРЕЗИНЕННЫМ КЛИНОМ

для водоснабжения и водоотведения

СЕРИЯ AV-93(21), ручное управление DN50-600

СЕРИЯ AV-93-PMOT, под привод DN50-600

СЕРИЯ AV-93R-PMOT, редуктор под привод DN500-1200

Установка

Эксплуатация

Техническое обслуживание



(Санкт-Петербург)

1. ОПИСАНИЕ

Задвижки клиновые фланцевые снабжены вращающимся не выдвигаемым штоком с функциональной резьбой. Область применения: в системах водоснабжения и водоотведения.

2. ТЕХНИЧЕСКИЕ ХАРАКТЕРИСТИКИ

- ❖ Стандартное рабочее давление: от 0.5 до 16 атм.;
- ❖ Диапазон рабочей температуры: $-30^{\circ}\text{C} \div +110^{\circ}\text{C}$.;
- ❖ Герметичность задвижки – без видимых протечек, класс А в соответствии ГОСТ 9544-2015 «Арматура трубопроводная. Нормы герметичности затворов»;
- ❖ Номинальный диаметр: от 40мм до 1200 мм.;
- ❖ Покрытие: все детали из чугуна покрыты двухкомпонентной эпоксидной краской RAL5002 с антикоррозионными свойствами толщиной не менее 250µm; ми. Данное покрытие разрешено к применению в трубопроводах и арматуре для питьевой, морской воды;
- ❖ Монтажная длина согласно DIN3202 F4, EN558-1 series14 (короткий тип) и DIN3202 F5, EN558-1 series14 (длинный тип);
- ❖ Стандарты по фланцу: DIN 2501, BS 4504, ГОСТ 12820-80;
- ❖ Задвижки с обрезиненным клином невыдвигаемым шпинделем фланцевые чугунные по устойчивости к воздействию температуры и влажности окружающего воздуха соответствуют климатическому исполнению УХЛ категории размещения 3 ГОСТ 15150;
- ❖ Задвижки соответствуют требованиям: ГОСТ 5762-2002;
- ❖ Материалы корпуса: Высокопрочный чугун GGG50;
- ❖ Болты: Нержавеющая сталь;
- ❖ Тип привода — штурвал, редуктор, электропривод.
- ❖ **РЕМОНТНОПРИГОДНОСТЬ (ЗАМЕНА УПЛОТНИТЕЛЬНЫХ СОЕДИНЕНИЙ) БЕЗ ДЕМОНТАЖА ОБОРУДОВАНИЯ И ПОЛНОЙ РАЗБОРКИ КОРПУСА.**

Область применения задвижки с уплотнением EPDM:

- вода (питьевая, техническая, морская), воздух без примесей масел, щелочи, кислоты, спирт и т.д.

3. СПЕЦИФИКАЦИЯ

№	ЧАСТЬ	МАТЕРИАЛ
1	Корпус	Высокопрочный чугун GJS500
2	Клин	Чугун GGG50 покрытие EPDM
3	Шток	Нержавеющая сталь X 20 CR 13
4	Гайка штока	Латунь
5	Уплотнение	Резина EPDM
6	Часть корпуса	Высокопрочный чугун GGG50
7	Уплотнение	Резина EPDM
8	O-ring	Резина EPDM
9	Направляющая втулка	Латунь
10	Уплотнение штока	Тефлон PTFE
11	Часть корпуса	Высокопрочный чугун GGG50
12	Пыльник	Резина EPDM
13	Штурвал	Чугун GG 25

4. ПЕРЕЧЕНЬ ЗАПАСНЫХ ЧАСТЕЙ

Компания «ПЕРФЕКТ» предлагает полный комплект запасных деталей по запросу.

5. ЧЕРТЕЖ, ГАБАРИТНЫЕ РАЗМЕРЫ И ВЕС

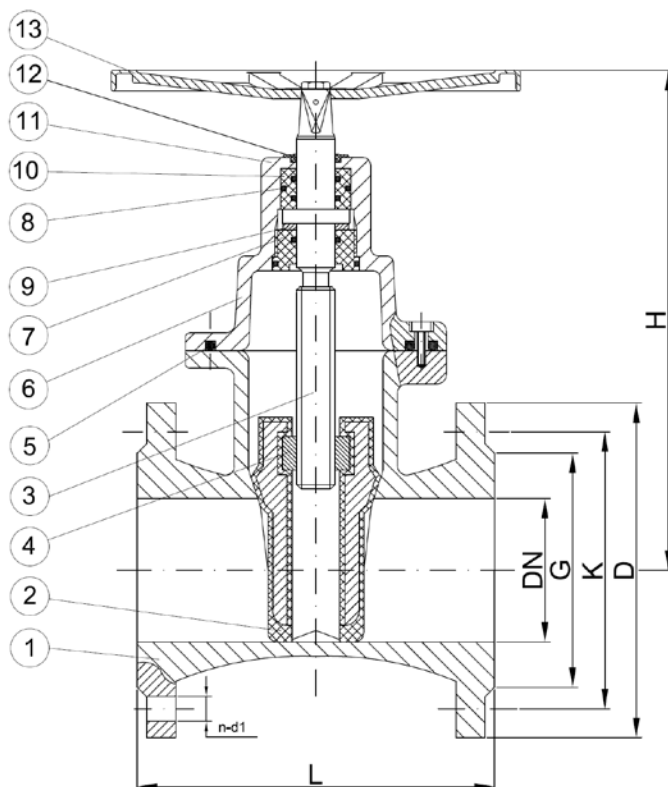


Рис.1.

Таблица размеров к рис.1.

DN	PN	G	K	D	H	n-d1	Короткий тип (AV-93)		Длинный тип (AV-94)	
							L	Вес, кг	L	Вес, кг
50	10	98	125	165	240	4-ø19	150	11	250	12
	16	98	125	165	240	4-ø19	150	11	250	12
65	10	118	145	185	275	4-ø19	170	14	270	15
	16	118	145	185	275	4-ø19	170	14	270	15
80	10	132	160	200	300	4-ø19	180	16	280	18
	16	132	160	200	300	8-ø19	180	16	280	18
100	10	156	180	220	330	8-ø19	190	18	300	22
	16	156	180	220	330	8-ø19	190	18	300	22
125	10	184	210	250	460	8-ø19	200	27	325	28
	16	184	210	250	460	8-ø19	200	27	325	28
150	10	211	240	285	460	8-ø23	210	34	350	37
	16	211	240	285	460	8-ø23	210	34	350	37
200	10	260	295	340	520	8-ø23	230	65	400	59
	16	260	295	340	520	12-ø23	230	65	400	59
250	10	319	350	395	620	12-ø23	250	104	450	115
	16	319	355	405	620	12-ø27	250	104	450	115
300	10	370	400	445	705	12-ø23	270	139	500	132
	16	370	410	460	705	12-ø27	270	139	500	132
350	10	429	460	505	950	16-ø23	290	221	550	200

	16	429	470	520	950	16- ϕ 28	290	230	550	210
400	10	480	515	565	1010	16- ϕ 28	310	291	600	325
	16	489	525	585	1010	16- ϕ 31	310	307	600	345
450	10	530	565	615	1080	20- ϕ 28	330	379	650	427
	16	548	585	640	1080	20- ϕ 31	330	398	650	432
500	10	582	620	670	1180	20- ϕ 28	350	502	700	534
	16	609	650	715	1180	20- ϕ 34	350	520	700	565
600	10	682	725	780	1345	20- ϕ 31	390	639	800	684
	16	720	770	840	1345	20- ϕ 37	390	674	800	742
700	10	794	840	895	1590	24- ϕ 37	430	770	1000	980
	16	794	840	910	1590	24- ϕ 41	430	800	1000	900
800	10	900	950	1015	1794	24- ϕ 37	470	1040	1000	1250
	16	900	950	1025	1983	24- ϕ 44	470	1040	1000	1250
1000	10	1116	1160	1230	2416	28- ϕ 41	550	3850	1200	1780
	16	1116	1170	1255	2512	28- ϕ 50	550	3850	1200	1780
1200	10	1328	1380	1455	2902	32- ϕ 41	630	4670	1400	2500
	16	1328	1390	1485	2918	32- ϕ 50	630	4670	1400	2500

ТАБЛИЦА РАЗМЕРОВ ДЛЯ ЗАДВИЖЕК С РЕДУКТОРОМ И ПОДГОТОВКОЙ ПОД ПРИВОД DN500-1200 PN10

	DN (mm)	Dimension										Kgs	ISO5211
		L	D	D ₁	D ₂	b	n- ϕ d	D ₃	h-M	H	H ₁		
	500	350	670	620	582	26,5	10- ϕ 26	30	10-M24	1048	350	460	F14
	600	390	780	725	682	30	12- ϕ 30	30	8-M27	1208	350	650	F14
	700	430	895	840	797	32,5	14- ϕ 30	30	10-M27	1390	360	750	F14
	800	470	1015	950	904	35	14- ϕ 33	30	10-M30	1594	360	1350	F14
	900	510	1115	1050	1004	37,5	16- ϕ 33	30	12-M30	1594	360	1460	F14
	1000	550	1230	1160	1111	40	16- ϕ 36	30	12-M33	1860	425	2050	F14
	1200	630	1455	1380	1329	45	18- ϕ 39	30	14-M36	2270	425	3950	F14

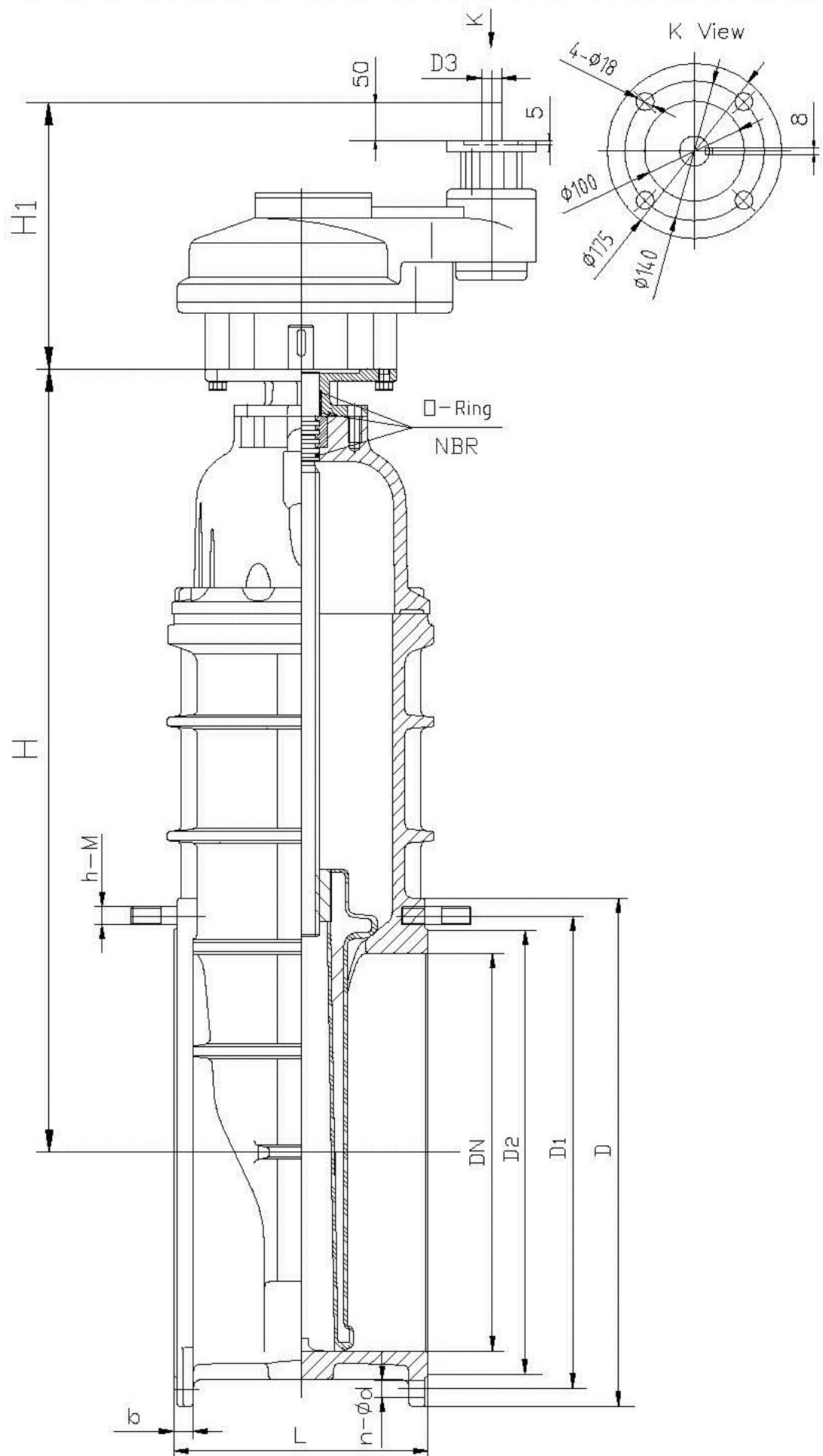


Таблица размеров к рис.2.

DN	50	65	80	100	125	150	200	250	300	350	400	450	500	600
AUMA SA	07.5	07.5	10.1	10.1	10.1	14.1	14.1	14.5	14.5	14.5	14.5	14.5	16.1	16.1

Размер	SA/SAR07.1	SA/SAR 07.5	SA/SAR 10.1	SA/SAR 14.1	SA/SAR 14.5	SA/SAR16.1
A1	103	103	103	117	117	122
A2	40	40	50	63	63	80
B1	237	237	247	285	285	307
B2	62	62	65	90	90	115
C1	265	265	282	384	384	510
C2	186	186	191	235	242	260
C3	63	63	63	94	94	94
C4	115	115	115	115	115	115
∅D1	101	101	121	153	153	190
∅D2	160	160	200	315	400	500
H1	78	78	80	110	110	130
H2	195	195	195	205	205	205
H3	115	115	115	150	150	150
H4	155	155	168	213	213	253
∅d1	90(125)	90(125)	125	175	175	210
∅d2 f8	55(70/60)	55(70/60)	70(60)	100	100	130
∅d3	70(102)	70(102)	102	140	140	165
d4	4xM8(4xM10)	4xM8(4xM10)	4xM10	4xM16	4xM16	4xM20
h	3	3	3	4	4	5

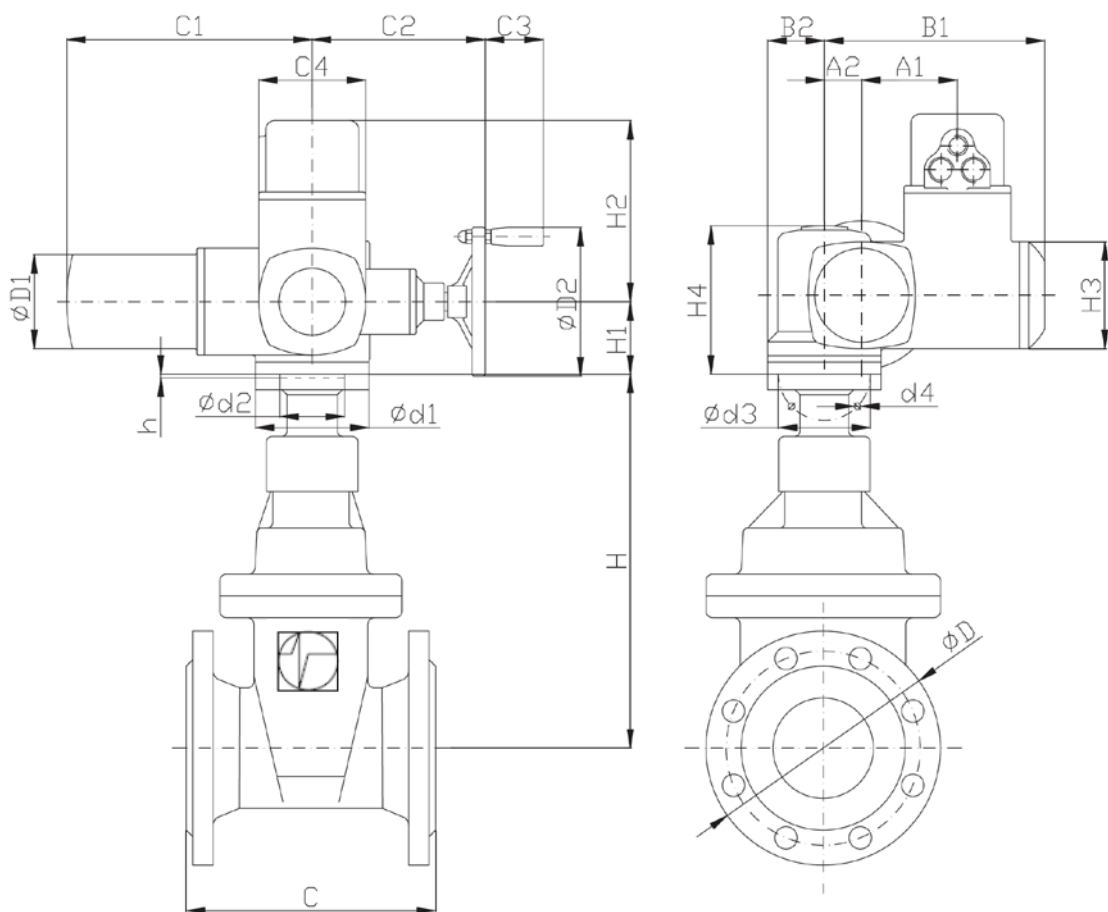


Рис.2.

6. ОБЛАСТЬ ПРИМЕНЕНИЯ

Тип уплотнения	Enamel	NBR	EPDM	Viton	PTFE	Bronze	304	316	316L	Iron
Питьевая, морская вода	A	A	A	A	A	A	A	A	A	E
Канализация	A	A	A	A	A	A	A	A	A	C
Газ	A	A	A	A	A	A	A	A	A	B
Природный газ	A	A	A	A	A	A	A	A	A	B
Пар	A	E	120°C	160°C	160°C	A	A	A	A	B
Масла	A	A	D	B	A	A	A	A	A	B
Кислота	A	B	A	A	A	E	B	B	A	C
Сильная кислота	A	C	B	A	A	E	D	D	B	B
Слабые основания	A	B	A	B	A	B	B	B	A	E
Щелочи	A	B	A	C	A	E	C	C	B	E

A - отлично, B - хорошо, C - хорошо, D - приемлемо, но не рекомендуется, E – запрещено.

7. УСТАНОВКА

- ❖ Перед монтажом необходимо тщательно очистить уплотнительные поверхности присоединительных фланцев;
- ❖ Устанавливать задвижки необходимо в закрытом положении.

8. ПРАВИЛА ТРАНСПОРТИРОВКИ И ХРАНЕНИЯ

- ❖ Задвижки транспортируются любым видом транспорта;
- ❖ Хранить задвижки следует в местах, исключающих их засорение (попадание атмосферных осадков и загрязнения), под навесом, на деревянных паллетах, во избежание прямого контакта затвора с землей;
- ❖ Задвижки следует защитить от любого прямого внешнего механического воздействия, которое может вызвать повреждения оборудования;
- ❖ Во время хранения убедитесь, что задвижки находятся в закрытом положении.

ГАРАНТИЙНЫЕ ОБЯЗАТЕЛЬСТВА

ООО “ДЕГНО-КБ” предоставляет гарантию на все поставляемое оборудование
12 месяцев с момента оформления отгрузочных документов.

Дата контроля выхода оборудования: / / 202_____

МП

Отгрузку произвел:

МП

Подпись _____ Расшифровка

- Серийный номер изделия:

() **DN** **PN**

УПД № от . . 202 год